

メンテナンスフリー無線CTセンサー Pressac Sensing 2クランプ CTセンサー



動作に必要なエネルギーは自給自足！ 「環境発電」技術を用いた CTセンサー

- 専用電源を必要としないワイヤレス 交流CTセンサーです
- クランプ内を通過する電流で電磁誘導させ発電・蓄電し、そのエネルギーを利用して動作します
- 2つのクランプ内を通る電流値(総和)を測定し、電力で出力します
- 測定した電力値と「センサー固有のID」を無線送信します



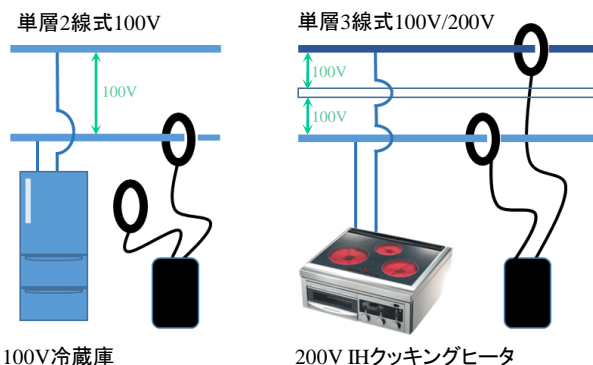
特長

簡単に設置できる！ その後はメンテナンスフリー
 - ワイヤレスだから配線工事不要、簡単に取付けられます
 - 送信に必要なエネルギーは電磁誘導で発電するから電池交換の時期・費用・手間を心配する必要がありません
 もちろん専用電源も必要ありません

広い通信エリア

特定小電力無線規格（920MHz帯）を採用することで屋外の見通し環境下にて150m以上のエリアをカバーします
 ※外的要因により本来の性能を発揮できない場合があります。

設置イメージ



製品仕様

※ 製品の仕様は予告無く変更する場合がございますのでご了承ください

電源	電磁誘導
測定範囲/精度	30W~6000W (AC) / ±1%
測定周期	約30秒間隔 ※負荷30W以上の場合 不定期 ※負荷30W未満の場合 (測定・送信できるエネルギーが貯まったら)
電文内容	デジタル信号 ※測定した電力とセンサー固有のID ※電力 (W)=2つのクランプ内を通る電流の和×100V
無線仕様	プロトコル: EnOcean(EEP:A5-12-01) / 変調方式: FSK / 周波数: 928.35MHz データレート: 125kbps / 送信出力: 0dBm / 認証規格: ARIB STD T-108
動作環境	温度: -5℃~+40℃
防塵防水性能	IP20相当
本体サイズ	サイズ: 38mm × 55mm × 14mm
クランプ部仕様	サイズ: 24mm × 26mm × 34mm 利用可能ケーブル径: 13mm以下
重量	約100g

主な用途

- ・ HEMS/BEMS/FEMS用センサー
- ・ 見守りシステム (生活リズムセンサー)



問合せ先 : アイテック株式会社 事業開発グループ
 TEL (0263) 54-2899 e-mail ERMINE@itec-corp.co.jp

取扱店

ミカサ商事株式会社

組込み事業推進部 IoTビジネス推進チーム

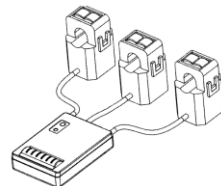
TEL:06-6946-3788 E-mail:team_iot@mikasa.co.jp



メンテナンスフリー無線CTセンサー Pressac Sensing 3クランプ CTセンサー

動作に必要なエネルギーは自給自足！ 「環境発電」技術を用いた CTセンサー

- 専用電源を必要としないワイヤレス 交流CTセンサーです
- クランプ内を通過する電流で電磁誘導させ発電・蓄電し、そのエネルギーを利用して動作します
- 3つの電流クランプを個別に測定し、レポートします
- 測定値と「センサー固有のID」を無線送信します
- 60A、200A、600Aのラインナップを揃えています



特長

簡単に設置できる！ その後はメンテナンスフリー

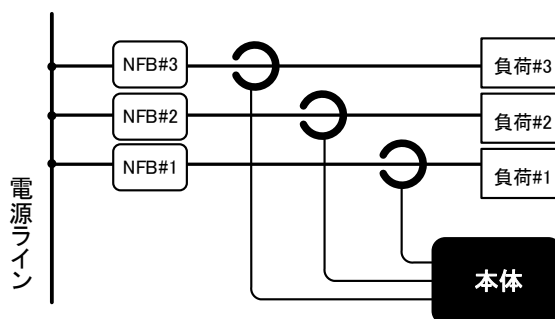
- ワイヤレスだから配線工事不要、簡単に取付けられます
 - 送信に必要なエネルギーは電磁誘導で発電するから電池交換の時期・費用・手間を心配する必要がありません
- もちろん専用電源も必要ありません

広い通信エリア

特定小電力無線規格（920MHz帯）を採用することで屋外の見通し環境下にて150m以上のエリアをカバーします

※通信エリア(距離)は周囲環境により変わります

設置イメージ



製品仕様

※ 製品の仕様は予告無く変更する場合がございますのでご了承ください

電源	電磁誘導
測定範囲／精度	1～60A、2～200A、2～600A (AC 50-60Hz) / FSD±1%
測定周期	約30秒間隔
電文内容	各電流クランプの測定電流値とセンサー固有のID 計測に必要な電流値が不足した時の通知
無線仕様	プロトコル：EnOcean(EEP:D2-32-02) / 変調方式：FSK / 周波数：928.35MHz データレート：125kbps / 送信出力：0dBm / 認証規格：ARIB STD T-108
動作環境	温度：-5℃～+40℃
防塵防水性能	IP20相当
本体サイズ	38mm × 55mm × 14mm
クランプ部サイズ	60A : 24mm × 26mm × 34mm 対応ケーブル径：13mm以下 200A : 35mm × 45mm × 65mm 対応ケーブル径：24mm以下 600A : 65mm × 41mm × 85mm 対応ケーブル径：36mm以下
概略重量	60A: 250g 200A: 600g 600A: 1.3kg

主な用途

- ・ HEMS/BEMS/FEMS用センサー
- ・ 見守りシステム（生活リズムセンサー）



問合せ先：アイテック株式会社 事業開発グループ
TEL (0263) 54-2899 e-mail ERMINE@itec-corp.co.jp

取扱店

ミカサ商事株式会社

組込み事業推進部 IoTビジネス推進チーム

TEL:06-6946-3788 E-mail:team_iiot@mikasa.co.jp